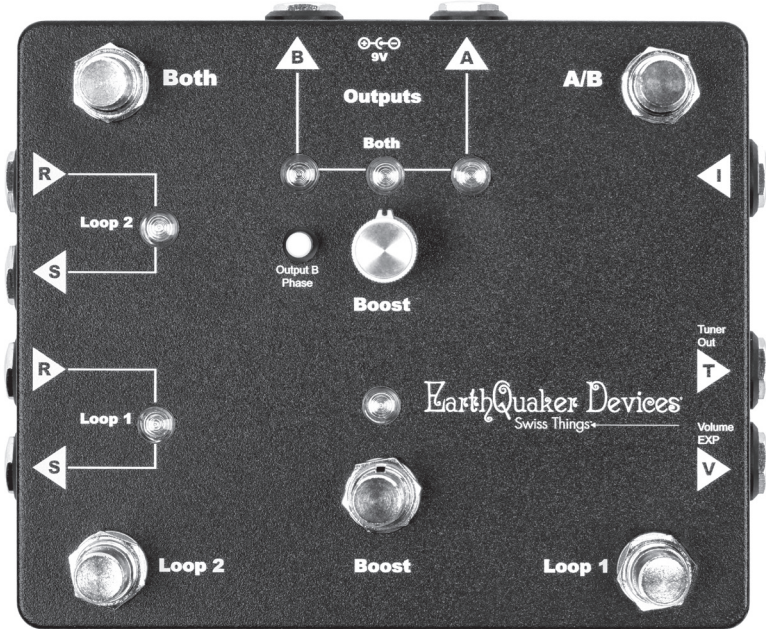
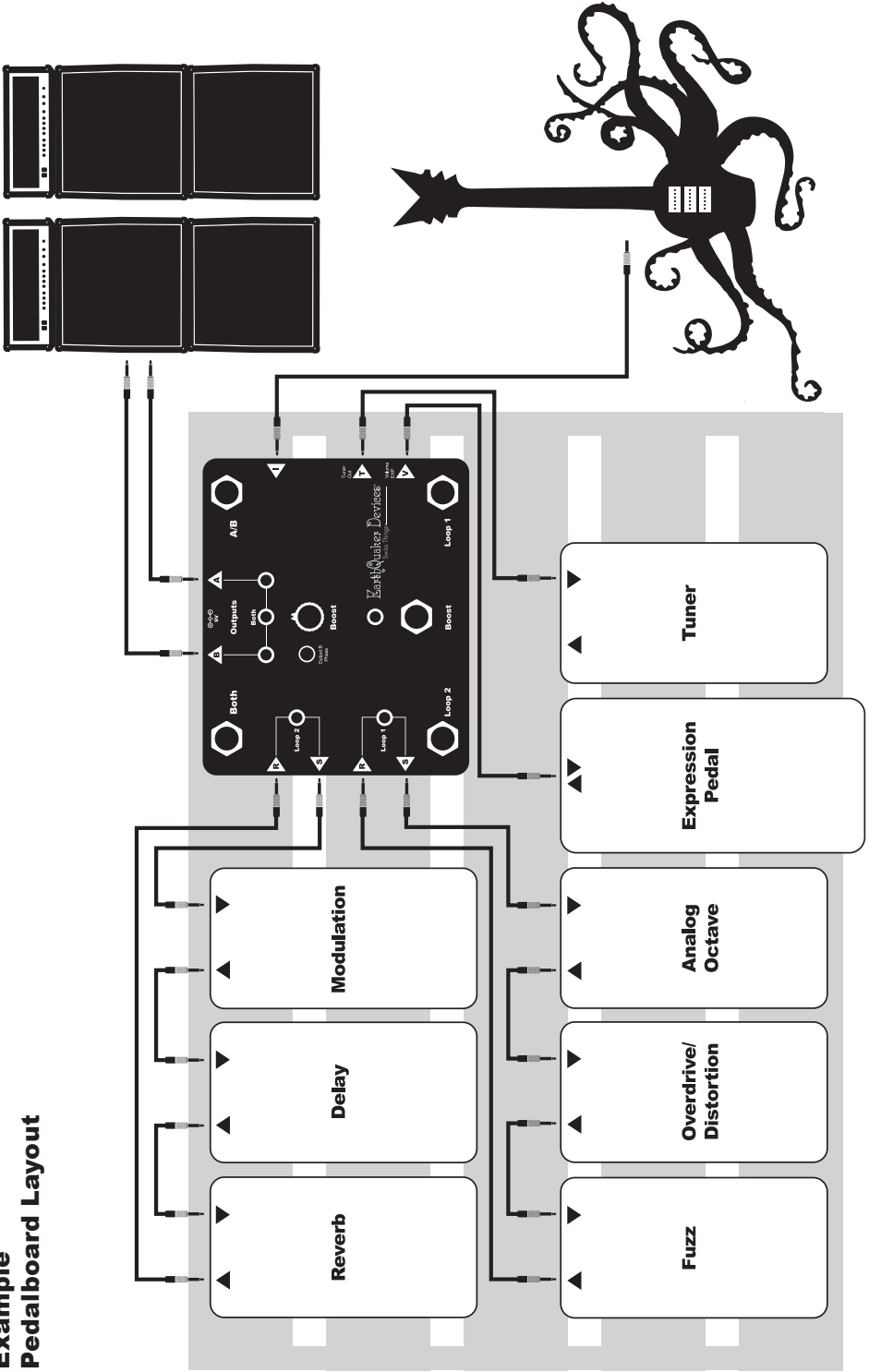


Swiss Things®



Example Pedalboard Layout



English.....	4
Deutsche	8
Italiano	12
Français.....	16
Español	20
Polskie.....	24
Čeština	28

Welcome to Swiss Things®!

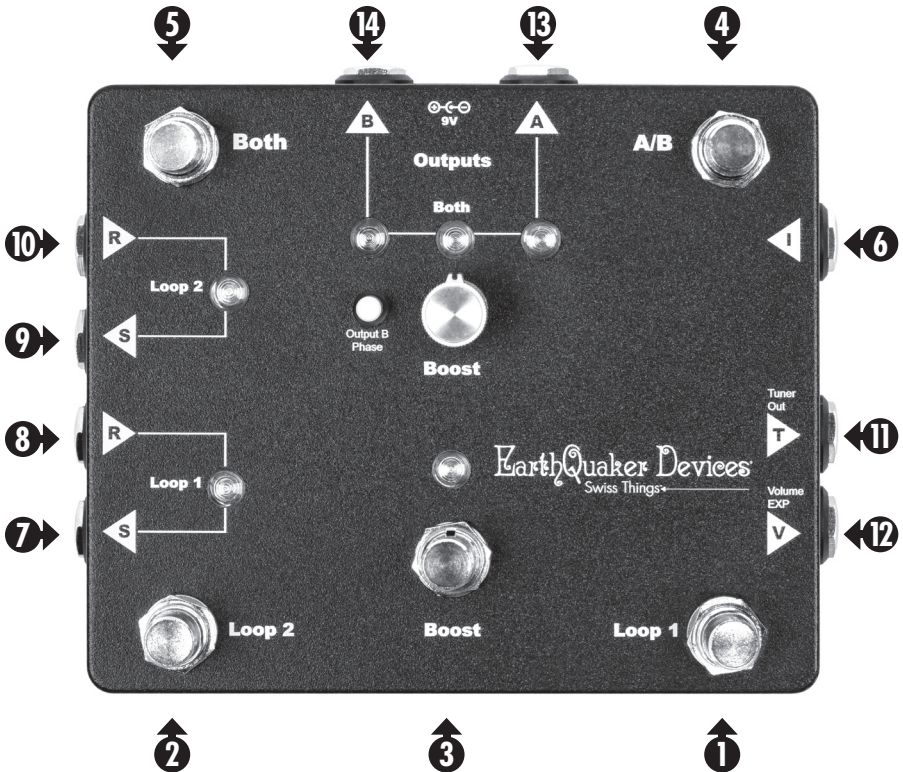
Swiss Things is an all-in-one pedalboard reconciliation solution designed to really tie your rig together without resorting to some confusing loop-switching contraption bigger than a meatball party sub that eats up the entire bottom row of your board and kind-of-but-not-quite does what you need it to do.

Swiss Things combines two true-bypass Flexi-Switch® enabled effects loops, a Flexi-Switch® AB-Y box with transformer isolation between outputs, a buffered tuner output, 20dB of clean boost, an expression pedal output for volume control and a quiet, high headroom output buffer into a compact pedalboard-friendly signal routing junction box that lives at the top-right corner of your pedalboard and really ties your rig together without any signal loss.

This is what you can do with it:

- Use as many pedals as you'd like without tone-suck
- Quickly and easily bypass all your pedals with one click
- Use Flexi-Switch® Technology with every pedal in your setup
- Eliminate volume pedal tone-suck by using any expression pedal to control volume
- Use multiple amps without phase issues, ground loops, or extra noise
- Tidy up your rig, shorten cable runs, and reduce tone loss by keeping all inputs and outputs in one location

<<< Controls >>>



Here's what the footswitches do:

1 Loop 1: Press this to engage **Loop 1**. It features Flexi-Switch® Technology and is unbuffered for use with all distortion, overdrive, and fuzz pedals, or anything else that doesn't like being buffered.

2 Loop 2: Press this to engage **Loop 2**. It also features Flexi-Switch® Technology and is buffered for use with time-based effects (delay, reverb, modulation, etc.).

*Note: when nothing is plugged into **Loop 2**, it functions as a mute.*

3 Boost: press this to activate the boost. It is Flexi-Switch® Technology enabled and provides up to 20dB of clean boost post-effects loops and is intended for use as an output booster.

4 A/B: selects between **Output A** and **Output B**.

*Note: **Output B** is transformer-isolated and includes a Phase switch for use with pedals and/or amplifiers which invert phase.*

5 Both: activates **Output A** and **Output B** at the same time and features Flexi-Switch® Technology.

Here's what the input, output, send, return, and expression jacks are for:

6 Input: plug your instrument in here.

Note: If you have any "always-on" pedals (compressors, preamps, EQs, etc.) place them before Swiss Things' input.

7 Loop 1 Send: Plug this into the input of the first pedal in the overdrive/distortion/fuzz section of your board.

8 Loop 1 Return: Plug the output of the last pedal of the overdrive/distortion/fuzz section into this jack.

9 Loop 2 Send: Plug this into the input of the first pedal in the modulation section of your board.

10 Loop 2 Return: Plug the output of the last pedal of your modulation section into this jack.

11 Tuner Output: Connect this to the input of your tuner.

Note: Tuner must be always turned on. If you bypass your tuner, you may experience ground loops or hum.

12 Volume EXP: Connect any expression pedal to this output to control volume.

Note: Most volume pedals create "tone-suck" by loading the signal down and have limited travel. This solves that problem with a buffered output and allows you to use any expression pedal with the same results. The expression jack is placed after the "dirt" effects loop (Loop 1) which allows you to change volume levels without affecting gain.

13 Output A: connect this to the input of your amplifier.

14 Output B: connect this to the input of a separate amplifier to use multiple amps and/or to play in stereo.

*Note: To use Swiss Things with stereo effects, they should be placed after **Outputs A & B** and both outputs must be selected using the **Both** switch.*

*Note: **Output B** is transformer-isolated and includes a **Phase** switch for use with pedals and/or amplifiers which invert phase.*

*Note: To use stereo effects after Swiss Things, do not have the **Phase** switch engaged otherwise the L & R inputs of your stereo effects will be out of phase.*

<<< Does it Matter Which Loop I Use? >>>

Yes, it does. **Loop 1** is unbuffered and is intended for use with boost, overdrive, distortion, fuzz, etc. Use this loop for vintage pedals and/or anything with low input impedance that requires direct interaction with your pickups. **Loop 2** is buffered and is intended for use with time-based and modulation effects (delay, reverb, chorus, phaser, flanger, etc). When nothing is plugged into **Loop 2**, it functions as a mute switch.

<<< Quick Start Guide >>>

1. Place Swiss Things in the top-right corner of your pedalboard.

Note: Any mono “always-on” pedals (compressors, preamps, EQs, etc.) should be placed before Swiss Things.

2. Connect the **Loop 1 Send** to the input of the first gain pedal in your chain.

3. Connect the output of the last gain pedal in your chain to the **Loop 1 Return**.

4. Plug the **Loop 2 Send** into the input of the first modulation effect in your chain.

5. Plug the output of the last modulation effect in your chain into the **Loop 2 Return**.

6. Patch the **Tuner Output** into the input of your tuner.

Note: Tuner must be always turned on. If you bypass your tuner, you may experience ground loops or hum.

7. For volume control, plug an expression pedal into the **Volume EXP** jack.

8. Connect **Outputs A and/or B** to your amplifier(s).

<<< Flexi-Switch® Technology >>>

This device features Flexi-Switch® Technology! This relay-based, true bypass switching style allows you to simultaneously use momentary and latching-style switching.

- For standard latching operation, tap the footswitch once to activate the effect and then tap again to bypass.
- For momentary operation, hold the footswitch down for as long as you'd like to use the effect. Once you release the switch, the effect will be bypassed.

Since the switching is relay-based, it requires power to pass signal.

<<< Power Requirements >>>

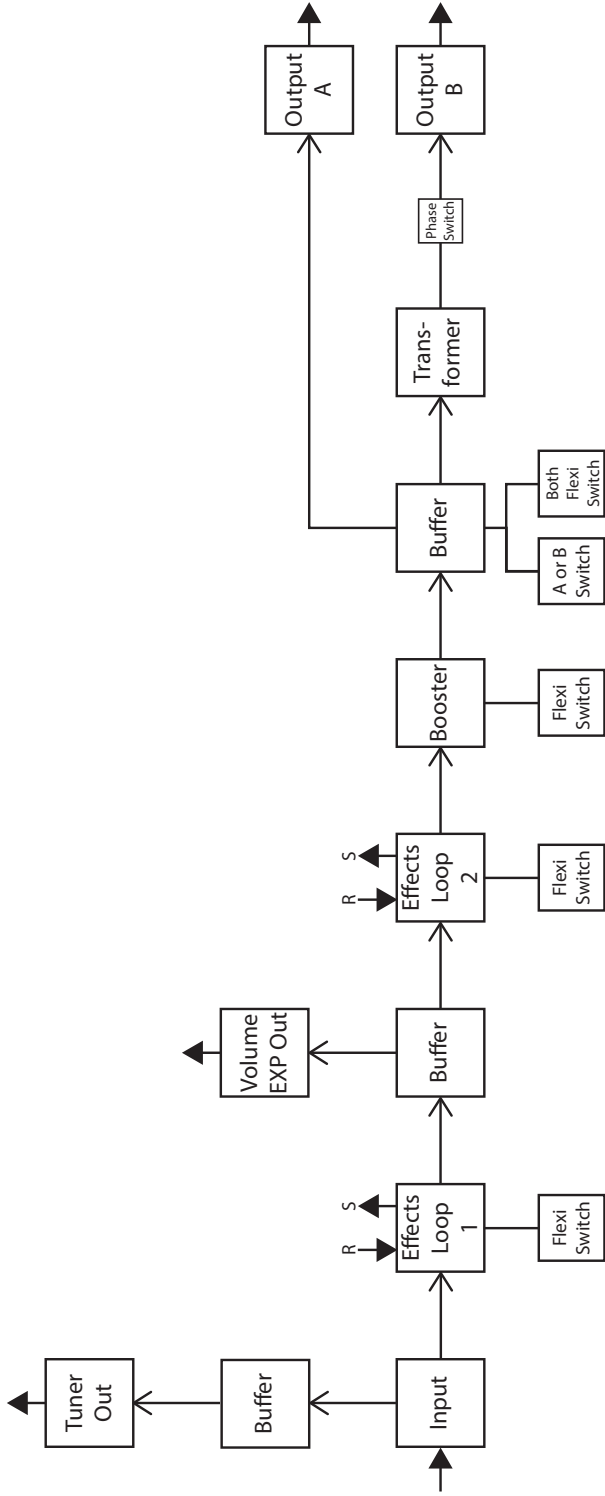
Current Draw: 40 mA / **Input Impedance:** 1 MOhm / **Output Impedance:** 1 KOhm

This device takes a standard 9 volt DC power supply with a 2.1mm negative center barrel. We always recommend pedal-specific, transformer-isolated wall-wart power supplies or multiple isolated-output supplies. Pedals will make extra noise if there is ripple or unclean power. Switching-type power supplies, daisy chains and non-pedal specific power supplies do not filter dirty power as well and let through unwanted noise. **DO NOT RUN AT HIGHER VOLTAGES!**

<<< Warranty >>>

This device has a limited lifetime warranty. If it breaks, we will fix it. Should you encounter any issues, please email info@earthquakerdevices.com.

Block Diagram



→ Indicates 1/4" Jack

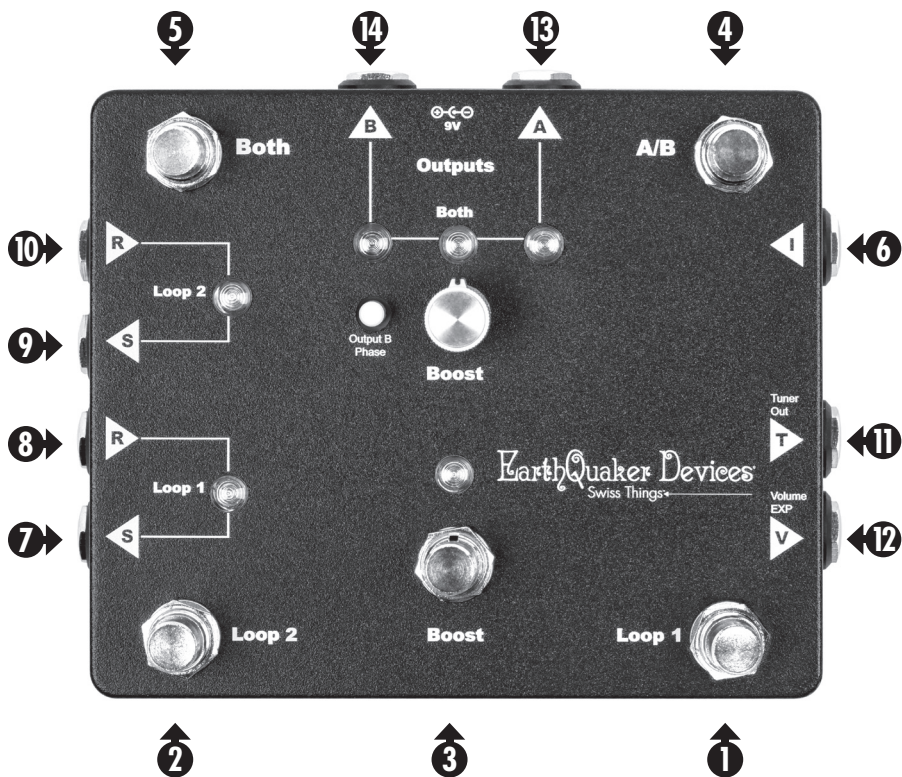
Willkommen bei Swiss Things®!

Swiss Things ist eine Komplettlösung zur Organisation Ihres Pedalboards, die dafür entwickelt wurde, Ihr System aufzuräumen, ohne dass Sie auf einen komplizierten Loop-Umschalter von der Größe eines Dreifundbrotes zurückgreifen müssen, der die gesamte untere Reihe Ihres Boards einnimmt und irgendwie, aber nie ganz, das tut, was sie erreichen wollten.

Swiss Things kombiniert zwei True-Bypass Effektschleifen mit Flexi-Switch® Schaltung, eine Flexi-Switch® AB-Y Box mit galvanischer Trennung zwischen den Ausgängen über einen Transformator, einen gepufferten Tuner Ausgang, einen 20 dB Clean Boost, einen Expression Pedal Ausgang für Lautstärkesteuerung und einen rauscharmen Ausgangspuffer mit viel Headroom in einer kompakten Pedalboard freundlichen Signalführungsbox, die in der oberen rechten Ecke Ihres Pedalboard sitzt und Ihr System ohne jeglichen Signalverlust organisiert.

Folgendes können Sie damit tun:

- So viele Pedals verwenden wie Sie möchten, ohne Klangverluste
- All Ihre Pedals mit nur einem Klick schnell und einfach mit einem Bypass umgehen
- Die Flexi-Switch® Technologie mit allen Pedals in Ihrem System verwenden
- Höhenverluste durch ein Volume-Pedal vermeiden, indem Sie die Lautstärke mit einem Expression Pedal steuern
- Mehrere Amps ohne Phasenprobleme, Masseschleifen oder zusätzliches Rauschen anschließen
- Ihr System aufräumen, Kabelwege verkürzen und Klangverluste reduzieren, indem Sie alle Ein- und Ausgänge an einem Platz halten



Die Fußschalter tun Folgendes:

1 Loop 1: Dieser Schalter aktiviert **Loop 1**. Dieser arbeitet mit der Flexi-Switch® Technologie und ist nicht gepuffert für den Einsatz mit allen Distortion-, Overdrive- und Fuzz-Pedals oder allen anderen Effekten, die nicht gut mit Buffern arbeiten.

2 Loop 2: Dieser Schalter aktiviert **Loop 2**. Auch dieser arbeitet mit Flexi-Switch® Technologie und ist für die Verwendung mit Zeit basierten Effekten (Delay, Reverb, Modulation usw.) gepuffert.

Hinweis: Wenn in Loop 2 nichts eingesteckt ist, kann mit dem Schalter stumm geschaltet werden.

3 Boost: Dieser Schalter aktiviert den boost. Er arbeitet mit der Flexi-Switch® Technologie und liefert bis zu 20 dB cleanen boost hinter den Effekt-Loops und ist als Ausgangsbooster vorgesehen.

4 A/B: Wählt zwischen **Ausgang A** und **Ausgang B**.

Hinweis: Ausgang B ist über einen Trenntrafo isoliert und verfügt über einen Phasenschalter für die Nutzung von Pedals und/oder Verstärkern, die die Phase umkehren.

5 Both: Aktiviert **Ausgang A** und **Ausgang B** gleichzeitig und arbeitet mit Flexi-Switch® Technologie.

Sie können die Eingangs-, Ausgangs-, Send-, Return- und Expression Buchsen wie folgt nutzen:

6 Eingang: Hier können Sie Ihr Instrument einstecken.

Hinweis: Wenn Sie Pedals haben, die "immer an" sind (Compressor, Pre-Amp, EQ usw.), positionieren Sie diese vor dem Eingang von Swiss Things.

7 Loop 1 Send: Verbinden Sie diese Buchse mit dem Eingang des ersten Pedals im Overdrive/Distortion/Fuzz Abschnitt Ihres Boards.

8 Loop 1 Return: Verbinden Sie diese Buchse mit dem Ausgang des letzten Pedals im Overdrive/Distortion/Fuzz Abschnitt.

9 Loop 2 Send: Verbinden Sie diese Buchse mit dem Eingang des ersten Pedals im Modulationsabschnitt Ihres Boards.

10 Loop 2 Return: Verbinden Sie diese Buchse mit dem Ausgang des letzten Pedals im Modulationsabschnitt.

11 Tuner-Ausgang: Schließen Sie hier den Eingang Ihres Stimmgeräts an.

Hinweis: Das Stimmgerät muss ständig eingeschaltet bleiben. Wenn Sie Ihr Stimmgerät in den Bypass schalten, können Masseschleifen oder Brummen auftreten.

12 Volume EXP: Schließen Sie an dieser Buchse ein Expression Pedal an, um die Lautstärke zu steuern.

Hinweis: Viele Volume-Pedals verursachen einen Höhenverlust, weil Sie eine Last auf das Signal anlegen, und sie haben nur einen begrenzten Regelweg. Hier wird das Problem mit einem gepufferten Ausgang gelöst, und Sie können somit ein beliebiges Expression Pedal verwenden und das gleiche Ergebnis erzielen. Die Expression Buchse ist hinter den "Dirt" Effekt-Loop (Loop 1) geschaltet, damit Sie die Lautstärke ändern können, ohne das Gain zu beeinflussen.

13 Ausgang A: Schließen Sie hier den Eingang Ihres Verstärkers an.

14 Ausgang B: Schließen Sie hier den Eingang eines weiteren Verstärkers an, wenn Sie mehrere Verstärker und/oder ein Stereo-System verwenden wollen.

Hinweis: Wenn Sie Swiss Things mit Stereo-Effekten verwenden wollen, sollten diese hinter Ausgang A & B positioniert werden und über den Both Schalter müssen beide Ausgänge ausgewählt werden.

Hinweis: Ausgang B ist über einen Trenntrafo isoliert und verfügt über einen Phasenschalter für die Nutzung von Pedals und/oder Verstärkern, die die Phase umkehren.

Hinweis: Wenn Sie hinter Swiss Things Stereo-Effekte verwenden, darf der Phasenschalter nicht aktiviert sein, ansonsten sind die L & R Eingänge Ihrer Stereo-Effekte außer Phase.

<<< Ist es egal, welchen Loop ich verwende? >>>

Nein, ist es nicht. **Loop 1** ist nicht gepuffert und für die Verwendung mit Boost, Overdrive, Distortion, Fuzz usw. vorgesehen. Verwenden Sie diesen Loop für Vintage Pedals und/oder alle Effekte mit einer niedrigen Eingangsimpedanz, die eine direkte Interaktion mit Ihren Pickups erfordern. **Loop 2** ist gepuffert und für die Verwendung mit Zeit basierten und Modulationseffekten (Delay, Reverb, Chorus, Phaser, Flanger usw.) vorgesehen. Wenn in **Loop 2** nichts eingesteckt ist, kann mit dem Schalter stumm geschaltet werden.

<<< Schnellstartanleitung >>>

1. Positionieren Sie Swiss Things in der rechten oberen Ecke Ihres Pedalboards.

Hinweis: Alle Mono Pedals, die "immer an" sind (Compressor, Pre-Amp, EQ usw.) sollten vor Swiss Things positioniert werden.

2. Verbinden Sie **Loop 1** Send mit dem Eingang des ersten Gain-Pedals in Ihrer Kette.

3. Verbinden Sie **Loop 1** Return mit dem Ausgang des letzten Gain-Pedals in Ihrer Kette.

4. Schließen Sie an **Loop 2** Send den Eingang des ersten Modulationseffekts in Ihrer Kette an.

5. Schließen Sie den Ausgang des letzten Modulationseffekts in Ihrer Kette an **Loop 2** Return an.

6. Verbinden Sie den Tuner Ausgang mit dem Eingang Ihres Stimmgeräts.

Hinweis: Das Stimmgerät muss ständig eingeschaltet bleiben. Wenn Sie Ihr Stimmgerät in den Bypass schalten, können Masseschleifen oder Brummen auftreten.

7. Schließen Sie zur Regelung der Lautstärke ein Expression Pedal an der **Volume EXP** Buchse an.

8. Verbinden Sie **Ausgang A und/oder B** mit Ihrem(n) Verstärker(n).

<<< Flexi-Switch® Technologie >>>

Dieses Gerät verfügt über Flexi-Switch® Technologie! Mit dieser auf Relais basierenden True Bypass Schaltungsmethode können Sie sowohl Tastschaltung als auch Umschaltung nutzen.

- Für standardmäßige Umschaltung betätigen Sie den Fußschalter ein Mal, um den Effekt zu aktivieren und ein weiteres Mal, um ihn in den Bypass zu schalten.
- Für Tastbetrieb halten Sie den Fußschalter so lange gedrückt, wie Sie den Effekt verwenden wollen. Wenn Sie den Schalter wieder loslassen, wird der Effekt wieder in den Bypass geschaltet.

Da die Schaltung auf Relais basiert, ist eine Stromversorgung notwendig, damit das Signal weitergeleitet wird.

<<< Stromversorgung >>>

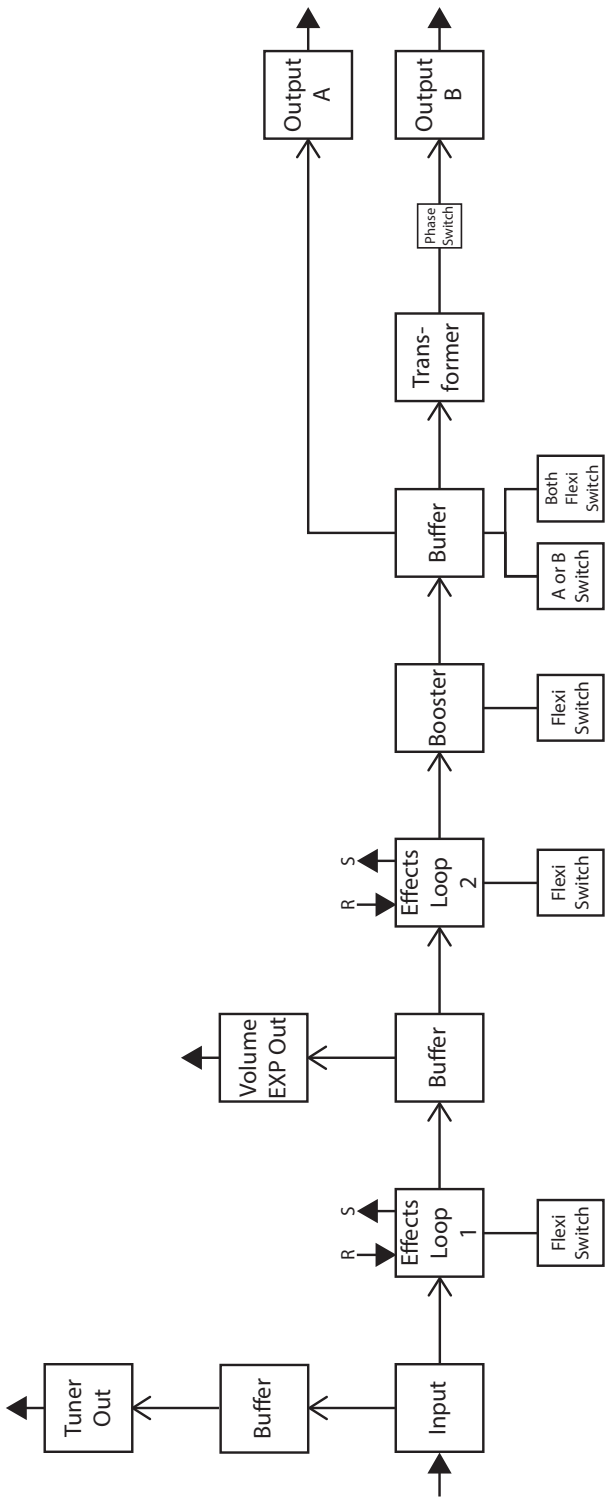
Stromaufnahme: 40 mA / **Eingangsimpedanz:** 1 MOhm / **Ausgangsimpedanz:** 1 KOhm

Dieses Gerät benötigt eine standardmäßige 9 Volt DC Gleichstromversorgung mit einem 2,1 mm Stecker mit Minus am Innenpol. Wir empfehlen, immer Pedal spezifische, über Trenntrafos isolierte Steckernetzteile oder Stromversorgungssysteme mit mehreren, voneinander isolierten Ausgängen zu verwenden. Pedals werden zusätzliche Störgeräusche erzeugen, wenn die Stromversorgung schwankt oder schlecht gefiltert ist. Schaltnetzteile, "Daisy-Chain" Verkettungen und nicht für Pedals vorgesehene Stromversorgungssysteme filtern unsauberen Strom weniger gut und führen zu unerwünschten Störgeräuschen. **LEGEN SIE KEINE HÖHEREN SPANNUNGEN AN!**

<<< Garantie >>>

Dieses Gerät verfügt über eine beschränkte, lebenslange Garantie. Wenn es kaputt geht, reparieren wir es. Sollten sie irgendwelche Probleme mit dem Pedal haben, senden Sie eine Mail an info@earthquakerdevices.com.

Blockschaltbild



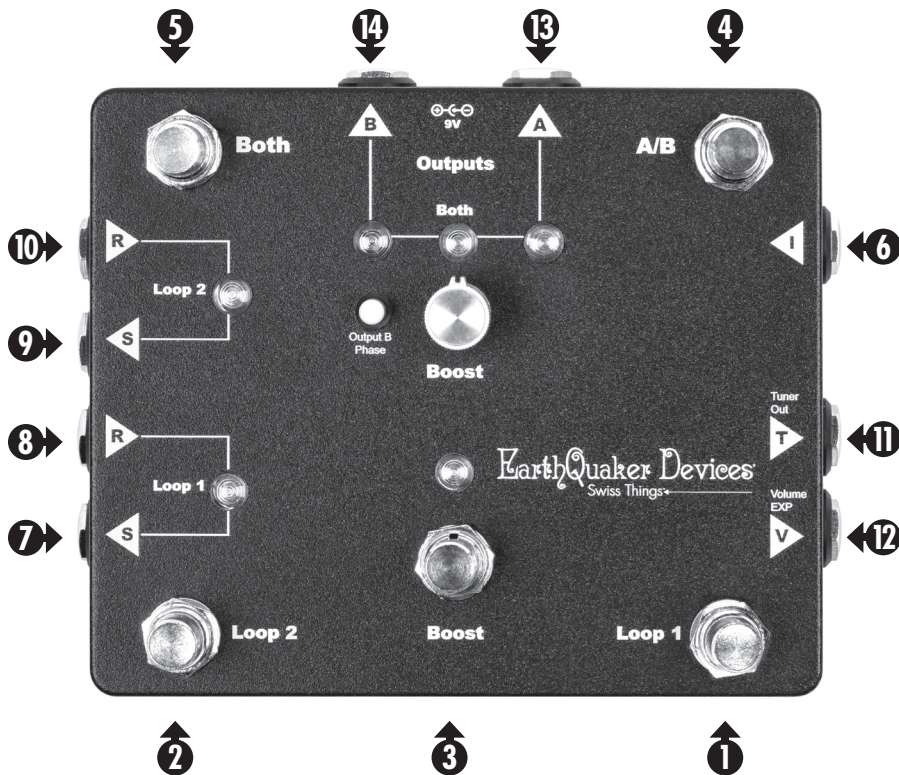
→ zeigt eine 6,3 mm (1/4") Buchse an

Benvenuti in Swiss Things®! Swiss Things è una soluzione tutto-in-uno progettata per tenere insieme la strumentazione all'interno della pedaliera, evitando di dover ricorrere a strani marchingegni per il loop-switching grossi come panini imbottiti formato-famiglia, che finiscono con l'occupare un'intera fila di spazi e che non sempre fanno ciò che serve.

Swiss Things combina due pulsanti true-bypass con tecnologia Flexi-Switch® per i loop effetti, una AB-Y box Flexi-Switch® con isolamento a trasformatore tra le uscite, un'uscita bufferizzata per l'accordatore, 20dB di boost clean, un'uscita per un pedale d'espressione (utile al controllo del volume), ed un'uscita silenziosa dal notevole margine di headroom – il tutto racchiuso in un dispositivo dedicato al routing dei segnali compatto e “pedalboard-friendly”, da collocare nell'angolo superiore destro della pedaliera, capace di collegare e tenere insieme tutta la strumentazione senza alcuna perdita di segnale.

Questo è ciò che sarai in grado di fare con Swiss Things:

- Usare tutti i pedali che vorrai senza che il suono si deteriori
- Bypassare facilmente e velocemente tutti i pedali con un semplice click
- Fare uso della tecnologia Flexi-Switch® con ciascun pedale del tuo setup
- Evitare l'effetto “tone-suck” tipico dei pedali volume, usando un pedale d'espressione per controllare il volume
- Usare molteplici amplificatori senza problemi di fase, loop di massa o rumori extra
- Tenere in ordine la strumentazione, usare cavi più corti e ridurre la perdita di segnale mantenendo tutti gli ingressi e le uscite in un'unica locazione



Ecco ciò che i pulsanti a pedale eseguono:

- 1 Loop 1:** Premi questo pulsante per innescare il **Loop 1**. Dotato di tecnologia Flexi-Switch®, questo loop non è bufferizzato ed è indicato per l'uso di pedali distorsori, overdrive e fuzz, o qualsiasi altro pedale che non richieda l'uso di un buffer.
- 2 Loop 2:** Premi questo pulsante per innescare il **Loop 2**. Dotato anch'esso di tecnologia Flexi-Switch®, questo loop è bufferizzato ed è indicato per gli effetti basati sul tempo (delay, riverbero, modulazione, ecc.).

Nota: se non risulta collegato nulla al Loop 2, questo funzionerà come un pulsante mute.

- 3 Boost:** premi questo pulsante per attivare il boost. È dotato di tecnologia Flexi-Switch® e fornisce fino a 20dB di intensificazione del segnale clean del loop post-effetti, pensato per essere utilizzato come booster di uscita.
- 4 A/B:** seleziona tra le uscite **A** e **B**.

Nota: l'uscita B dispone di isolamento a trasformatore e include un commutatore Phase da usare con i pedali e/o gli amplificatori con fase invertita.

- 5 Both:** attiva contemporaneamente le uscite **A** e **B** ed è dotato di tecnologia Flexi-Switch®.

Ecco a cosa servono le connessioni di ingresso, uscita, send, return e Exp:

- 6 Ingresso:** collega qui il tuo strumento.

Nota: Se si dispone di pedali "sempre attivi" (compressori, preamp, equalizzatori, ecc.), occorre collocarli prima di Swiss Things.

- 7 Loop 1 Send:** Collega questa connessione all'ingresso del primo pedale della sezione overdrive/distorsione/fuzz della pedaliera.

- 8 Loop 1 Return:** Collega l'uscita dell'ultimo pedale della sezione overdrive/distorsione/fuzz a questa connessione.

- 9 Loop 2 Send:** Collega questa connessione all'ingresso del primo pedale della sezione di modulazione della pedaliera.

- 10 Loop 2 Return:** Collega l'uscita dell'ultimo pedale della sezione di modulazione a questa connessione.

- 11 Tuner Out:** Collega questa uscita all'ingresso dell'accordatore.

Nota: L'accordatore deve essere tenuto sempre attivo. Se lo si bypassa, si potrebbero generare rumori di fondo e loop di massa.

- 12 Volume EXP:** Collega un qualsiasi pedale d'espressione a questa uscita per controllare il volume.

Nota: La maggior parte dei pedali volume ovrano il segnale creando l'effetto "tone-suck", oltre a disporre di una corsa limitata. Questa uscita bufferizzata risolve il problema consentendo l'impiego di un qualsiasi pedale d'espressione per ottenere lo stesso risultato. La connessione per il pedale d'espressione è collocata dopo il loop degli effetti "sporchi" (Loop 1), così da poter cambiare il volume senza influire sul guadagno.

- 13 Uscita A:** collega questa uscita all'ingresso dell'amplificatore.

- 14 Uscita B:** collega questa uscita all'ingresso di un amplificatore separato, per usare molteplici amplificatori e/o suonare in stereo.

Nota: Per usare Swiss Things con effetti stereo, questi dovranno essere collocati dopo le uscite A e B ed entrambe le uscite dovranno quindi essere selezionate usando il pulsante Both.

Nota: l'uscita B dispone di isolamento a trasformatore e include un commutatore Phase da usare con i pedali e/o gli amplificatori con fase invertita.

Nota: Per usare effetti stereo posti dopo Swiss Things, occorre fare attenzione a non tenere il commutatore Phase attivato, altrimenti gli ingressi L e R degli effetti stereo risulteranno fuori fase.

<<< È importante sapere quale loop utilizzare? >>>

Sì, lo è. Il **Loop 1** non è bufferizzato ed è inteso per l'uso di effetti quali boost, overdrive, distorsori, fuzz, ecc. Usa questo loop per collegare pedali vintage e/o qualsiasi effetto con una bassa impedenza d'ingresso e che richiede un'interazione diretta con i pickup. Il **Loop 2** è bufferizzato ed è inteso per l'uso di effetti basati sul tempo e di modulazione (delay, riverberi, chorus, phaser, flanger, ecc.). Se non risulta collegato nulla al **Loop 2**, questo funzionerà come un pulsante mute.

<<< Guida rapida >>>

1. Colloca Swiss Things nell'angolo superiore destro della pedaliera.

Nota: I pedali mono "sempre attivi" (compressori, preamp, equalizzatori, ecc.), devono essere collocati prima di Swiss Things.

2. Collega la connessione **Loop 1 Send** all'ingresso del primo pedale gain nella catena del segnale.

3. Collega l'uscita dell'ultimo pedale gain nella catena del segnale alla connessione **Loop 1 Return**.

4. Collega la connessione **Loop 2 Send** all'ingresso del primo effetto di modulazione nella catena del segnale.

5. Collega l'uscita dell'ultimo effetto di modulazione nella catena del segnale alla connessione **Loop 2 Return**.

6. Collega l'uscita **Tuner Out** all'ingresso dell'accordatore.

Nota: L'accordatore deve essere tenuto sempre attivo. Se lo si bypassa, si potrebbero generare rumori di fondo e loop di massa.

7. Per il controllo del volume, collega un pedale d'espressione alla connessione **Volume EXP**.

8. Collega le **uscite A e/o B** ai tuoi amplificatori.

<<< Tecnologia Flexi-Switch® >>>

Questo dispositivo adotta la tecnologia Flexi-Switch®! Si tratta di un tipo di commutazione, basata su relè e con true bypass, che consente di utilizzare simultaneamente le modalità "momentanea" e "latching".

- Per un'operatività latching standard, battere una volta sul pulsante a pedale per attivare l'effetto; battere di nuovo per bypassarlo.
- Per un'operatività di tipo momentaneo, tenere premuto il pulsante fino a quando si intende utilizzare l'effetto. Una volta rilasciato il pulsante, l'effetto sarà bypassato.

Poiché la commutazione è basata su relè, è necessaria l'alimentazione per far sì che il segnale passi.

<<< Requisiti di alimentazione >>>

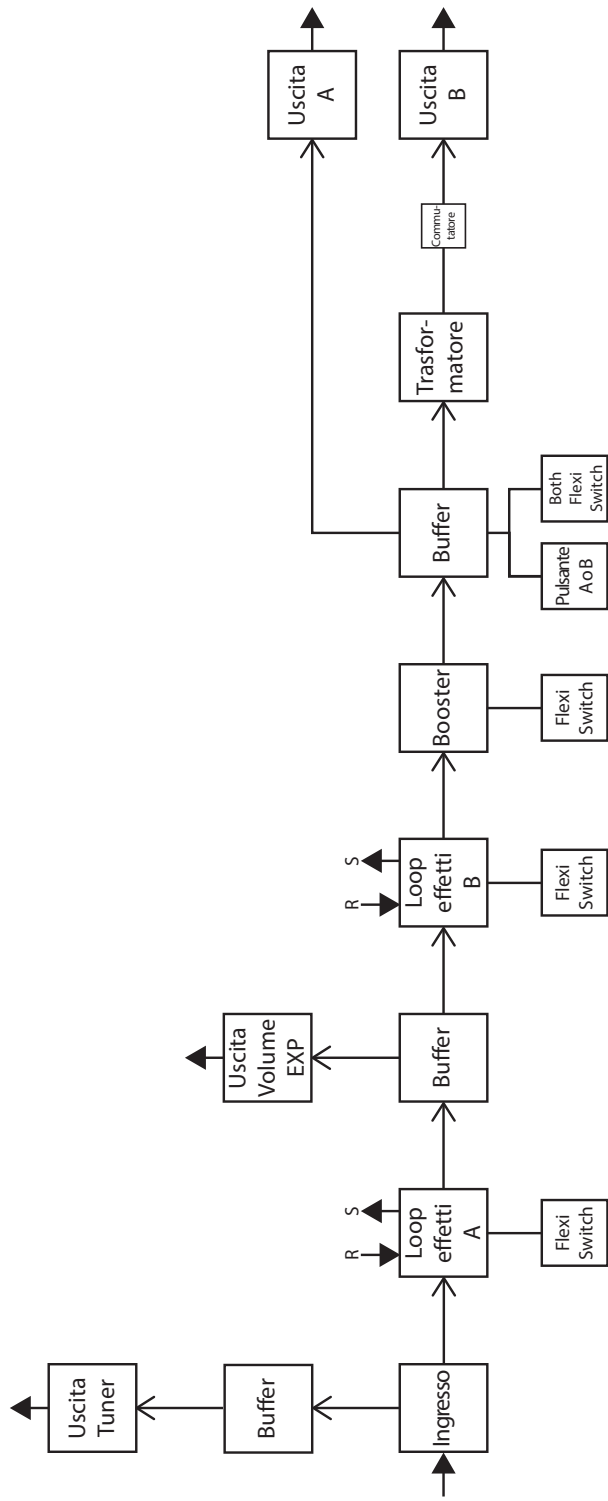
Assorbimento di corrente: 40 mA / **Impedenza d'ingresso:** 1 MOhm / **Impedenza d'uscita:** 1 KOhm

Questo dispositivo utilizza alimentatori DC standard a 9 volt, dotati di connettore barrel da 2.1mm con polo negativo al centro. Raccomandiamo sempre l'uso di alimentatori specifici per pedali, con trasformatore isolato di tipo da parete, oppure alimentatori con uscite multiple isolate. I pedali generano rumore extra nel caso in cui l'alimentazione presenti un'oscillazione residua o sia poco pulita. Gli alimentatori di tipo switching, quelli per il collegamento a catena oppure gli alimentatori non specifici per pedali, non filtrano l'alimentazione non pulita e lasciano passare rumori indesiderati. **NON OPERARE MAI CON TENSIONI PIÙ ELEVATE!**

<<< Garanzia >>>

Questo dispositivo prevede una garanzia limitata a vita. In caso di rottura, ci occuperemo della riparazione. Per qualsiasi problema riscontrato, inviare una email a info@earthquakerdevices.com.

Diagramma a blocchi



→ Indica una connessione jack da 1/4"

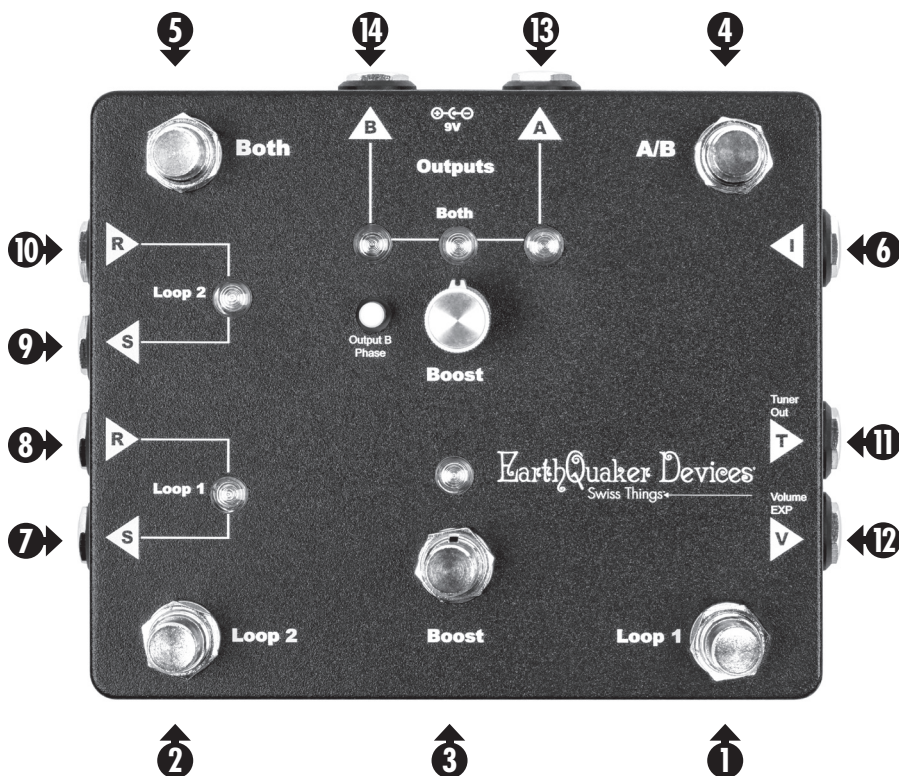
Swiss Things® vous souhaite la bienvenue ! Le Swiss Things est une solution tout-en-un pour pédalier conçue pour intégrer parfaitement votre installation. Il permet de pas recourir à un dispositif anarchique de boucles plus imposant qu'un plat de pâtes dans une cantine étudiante recouvrant toute votre installation et incapable de faire tout ce dont vous avez besoin.

Swiss Things associe deux boucles d'effets à vrai bypass avec Flexi-Switch®, un boîtier Flexi-Switch® AB-Y avec isolation du transformateur entre les sorties, une sortie de tuner avec buffer, 20 dB de boost propre, une sortie de pédale d'expression pour le contrôle du volume. Mais elle ajoute aussi un buffer de sortie avec une grande réserve de puissance dans une boîtier de routage de signal compact et conviviale qui se tient confortablement en haut à droite de votre pédalier et rassemble vraiment vos équipements sans aucune perte de signal.

Voici ce que vous pouvez en faire :

- Utilisez autant de pédales que vous le souhaitez sans dégrader le son
- Réalisez rapidement et facilement un bypass de toutes vos pédales en un clic
- Utilisez la technologie Flexi-Switch® avec chaque pédale de votre configuration
- Éliminez la dégradation du son par les pédales de volume en utilisant n'importe quelle pédale d'expression pour contrôler le volume
- Utilisez plusieurs amplis sans problèmes de phase, boucles de masse ou bruit supplémentaire
- Mettez de l'ordre dans votre équipement en raccourcissant les longueurs de câbles tout en réduisant la dégradation du son et en rassemblant au même endroit toutes les entrées et sorties

<<< Contrôles >>>



Voici ce que font les boutons :

- 1 Loop 1** : Appuyez sur ce bouton pour activer **Loop 1**. Il est doté de la technologie Flexi-Switch® et n'a pas de buffer afin de l'utiliser avec toutes les pédales de distorsion, d'overdrive et de fuzz, ou tout ce qui n'apprécie pas d'être buffer.
- 2 Loop 2** : Appuyez sur ce bouton pour activer **Loop 2**. Il est également doté de la technologie Flexi-Switch® et d'un buffer pour les effets temporels (delay, reverb, modulation, etc.).

*Remarque : quand rien n'est branché sur **Loop 2**, cela fonctionne comme un mute.*

- 3 Boost** : appuyez dessus pour activer le boost. Il est doté de la technologie Flexi-Switch® et fournit jusqu'à 20 dB d'un boost propre dans les boucles post effets. Il est également conçu pour être utilisé pour booster la sortie.
- 4 A/B** : sélectionne la **sortie A** ou **sortie B**.

Remarque : la sortie B est isolée du transformateur et comprend un commutateur de phase pour une utilisation avec des pédales et/ou des amplificateurs inversant la phase.

- 5 Both** : active la **sortie A** et la **sortie B** en même temps et utilise la technologie Flexi-Switch®.

Voici à quoi servent les prises jack d'entrée, de sortie, d'envoi, de retour et d'expression :

- 6 Input** : branchez votre instrument ici.

Remarque : Si vous avez des pédales toujours activées (compresseurs, préamplis, égaliseurs, etc.), placez-les en amont de l'entrée du Swiss Things.

- 7 Loop 1 Send** : Branchez à l'entrée de la première pédale de la section overdrive/distorsion/fuzz de votre installation.
- 8 Loop 1 Return** : Branchez la sortie de la dernière pédale de la section overdrive/distorsion/fuzz dans cette prise de jack.
- 9 Loop 2 Send** : Branchez à l'entrée de la première pédale de la section modulation de votre installation.
- 10 Loop 2 Return** : Branchez la sortie de la dernière pédale de votre section de modulation dans cette prise de jack.
- 11 Tuner Out** : Connectez ceci à l'entrée de votre tuner.

Remarque : Le tuner doit toujours être allumé. Si vous faites un bypass sur votre tuner, vous risquez de rencontrer des boucles de masse ou des ronflements.

- 12 Volume EXP** : Connectez n'importe quelle pédale d'expression à cette sortie pour contrôler le volume.

Remarque : La plupart des pédales de volume dégradent le son en chargeant le signal vers le bas et ont une course limitée. Cela résout ce problème avec une sortie en buffer et vous permet d'utiliser n'importe quelle pédale d'expression avec les mêmes résultats. La prise jack d'expression est placée après la boucle d'effets « dirt » (Loop 1), ce qui vous permet de modifier les niveaux de volume sans affecter le gain.

- 13 Output A** : connectez ceci à l'entrée de votre amplificateur.

- 14 Output B** : connectez-la à l'entrée d'un amplificateur séparé pour utiliser plusieurs amplis et/ou jouer en stéréo.

Remarque : Pour utiliser le Swiss Things avec des effets stéréo, ceux-ci doivent être placés après les sorties A et B et les deux sorties doivent être sélectionnées à l'aide du commutateur Both.

Remarque : La sortie B est isolée du transformateur et possède un commutateur de phase pour une utilisation avec des pédales et/ou des amplificateurs inversant la phase.

Remarque : Pour utiliser des effets stéréo après Swiss Things, n'activez pas le sélecteur de phase, sinon les entrées droites et gauches de vos effets stéréo seront déphasées.

<<< La boucle que j'utilise importe-t-elle? >>>

Oui. **Loop 1** n'a pas de buffer et est destinée à être utilisée avec un boost, un overdrive, une distorsion, un fuzz, etc. Utilisez cette boucle pour les pédales vintage et/ou tout objet à faible impédance d'entrée nécessitant une interaction directe avec vos micros. **Loop 2** possède un buffer et est destinée à être utilisée avec des effets temporels et de modulation (delay, reverb, chorus, phaser, flanger, etc.). Remarque : quand rien n'est branché sur **Loop 2**, cela fonctionne comme un commutateur mute.

<<< Guide de démarrage rapide >>>

1. Placez Swiss Things en haut à droite de votre pédalier.

Remarque : *Toutes les pédales toujours activées (compresseurs, préamplis, égaliseurs, etc.), doivent être placées avant le Swiss Things.*

2. Connectez **Loop 1 Send** à l'entrée de la première pédale de gain de votre chaîne.

3. Connectez la sortie de la dernière pédale de gain de votre chaîne à **Loop 1 Return**.

4. Branchez **Loop 2 Send** sur l'entrée du premier effet de modulation de votre chaîne.

5. Branchez la sortie du dernier effet de modulation de votre chaîne dans **Loop 2 Return**.

6. Branchez **Tuner Output** dans l'entrée de votre tuner.

Remarque : *Le tuner doit toujours être allumé. Si vous faites un bypass sur votre tuner, vous risquez de rencontrer des boucles de masse ou des ronflements.*

7. Pour contrôler le volume, branchez une pédale d'expression dans la prise jack **Volume EXP**.

8. Connectez les **sorties A et/ou B** à votre (vos) amplificateur(s).

<<< Technologie Flexi-Switch® >>>

Cet appareil est doté de la technologie Flexi-Switch® ! Ce style de commutation avec vrai bypass à relais vous permet d'utiliser simultanément une commutation momentanée et une commutation à verrouillage.

- Pour un verrouillage standard, appuyez une fois sur la pédale pour obtenir l'effet, puis appuyez à nouveau pour activer le bypass.
- Pour un fonctionnement momentané, maintenez la pédale enfoncée aussi longtemps que vous souhaitez utiliser l'effet. Une fois que vous relâchez le commutateur, l'effet sera ignoré.

Comme la commutation est basée sur des relais, le signal doit être alimenté.

<<< Power Requirements >>>

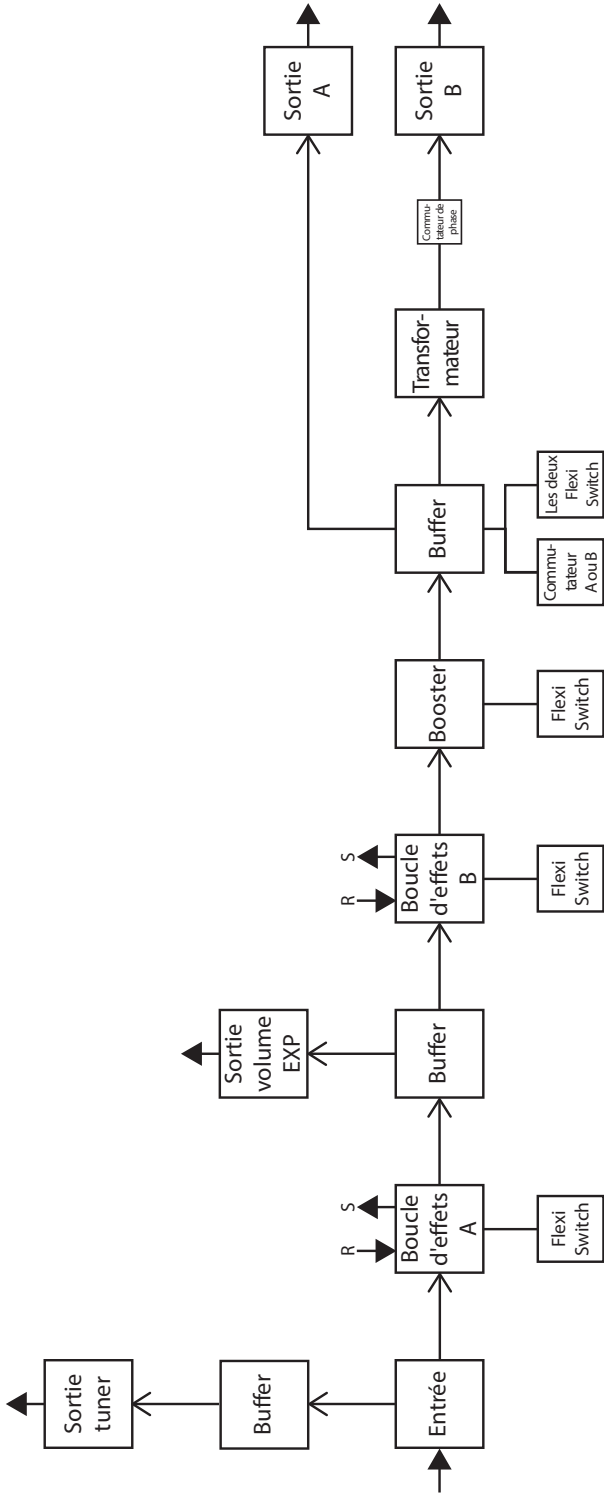
Consommation : 40 mA / **Impédance d'entrée :** 1 MOhm / **Impédance de sortie :** 1 KOhm

Cet appareil requiert une alimentation standard en courant continu de 9 volts avec une fiche 2,1 mm DC mâle. Nous recommandons toujours de brancher une pédale sur une prise d'alimentation murale spécifique, isolée par transformateur ou de multiples alimentations à sortie isolée. Les pédales produiront un bruit supplémentaire en cas d'ondulation ou d'alimentation irrégulière. Les alimentations à découpage, les chaînages et les alimentations non spécifiques à une pédale ne filtrent pas non plus l'alimentation et laissent passer un bruit indésirable. **NE L'UTILISEZ PAS À DES TENSIONS PLUS ÉLEVÉES !**

<<< Garantie >>>

Cet appareil a une garantie à vie limitée. Si ça casse, on répare. Si vous rencontrez des problèmes, veuillez envoyer un courriel à info@earthquakerdevices.com.

Schéma fonctionnel



→ Indique un jack 6,3 mm

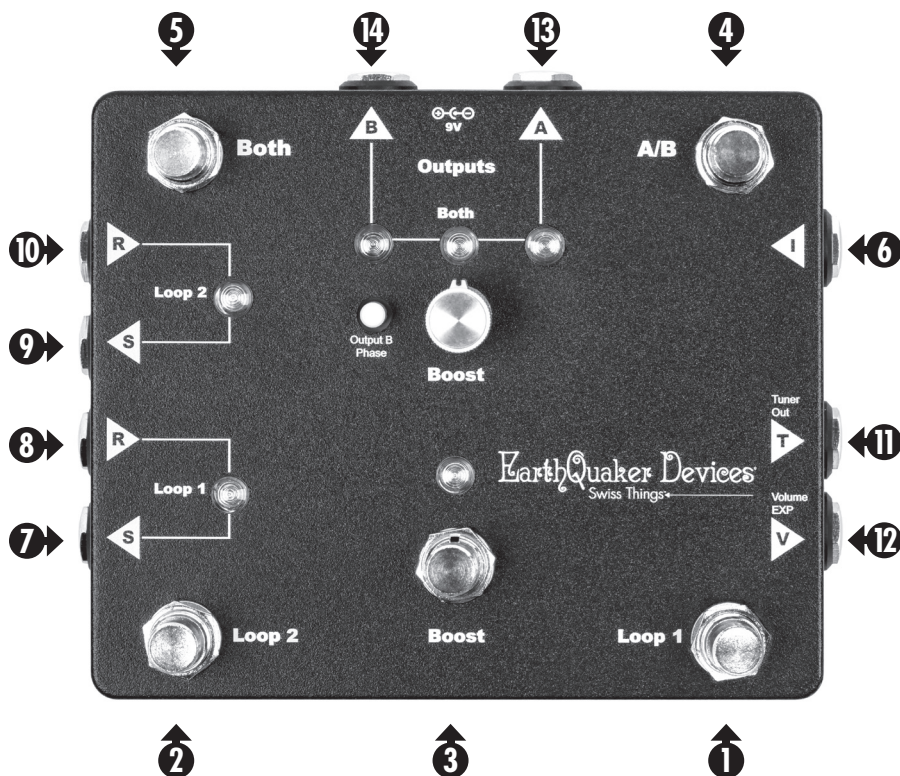
¡Bienvenido al Swiss Things®! El Swiss Things es una solución todo-en-uno para pedaleras, diseñado para unir finalmente su equipo sin tener recurrir a confusos conmutadores de bucles mayores que lo que ocupan realmente sus pedales y que, sí, hacen algo pero no-lo-que-uno-realmente-necesita.

El Swiss Things combina dos bucles de efectos conmutados por Flexi-Switch® y con bypass real, una caja AB-Y conmutada por Flexi-Switch® con aislamiento de transformador entre salidas, una salida de afinador con buffer, 20 dB de realce o boost limpio, una salida de pedal de expresión para el control de volumen y un buffer de salida silencioso y de amplio margen, todo ello concentrado en una caja de empalmes de ruteo de señal compacta y adaptable a cualquier pedalera que quedará perfecta en la esquina superior derecha de su pedalera y que unirá realmente todo su equipo sin pérdida de señal.

Esto es lo que puede hacer con él:

- Usar tantos pedales como quiera sin pérdida de sonido
- Activar un bypass rápido y sencillo en todos los pedales con un simple clic
- Usar la tecnología Flexi-Switch® con cada uno de los pedales de su configuración
- Eliminar la pérdida de sonido del pedal de volumen usando cualquier pedal de expresión para controlar el volumen
- Usar múltiples amplificadores sin problemas de fase, bucles a tierra o ruido extra
- Ordenar todo su equipo, reducir la longitud de cables y reducir la pérdida de sonido al mantener todas las entradas y salidas en un único punto

<<< Controles >>>



Esto es lo que hacen los pedales:

1 Loop 1: Púlselo para activar **Loop 1**. Este pedal dispone de la tecnología Flexi-Switch® y no tiene buffer, para que lo pueda usar con todos los pedales de distorsión, saturación y fuzz, o cualquier otra cosa a la que no le gusten los buffers.

2 Loop 2: Púlselo para activar **Loop 2**. También dispone de la tecnología Flexi-Switch® así como de un buffer para su uso con efectos con base en tiempo (retardo, reverb, modulación, etc.).

*Nota: cuando no hay nada conectado al **Loop 2**, funcionará como un pedal de mute o anulación.*

3 Boost: púlselo para activar el boost o realce. Cuenta también con la tecnología Flexi-Switch® y le ofrece hasta 20 dB de realce limpio post bucle de efectos y ha sido diseñado para ser usado como un booster de salida.

4 A/B: elige entre **Output A** y **Output B**.

*Nota: La salida **Output B** está aislada por transformador e incluye un conmutador Phase para que la pueda usar con pedales y/o amplificadores que inviertan la fase.*

5 Both: activa **Output A** y **Output B** a la vez y dispone de tecnología Flexi-Switch®.

Aquí puede ver para qué están las tomas de entrada, salida, envío, retorno y expresión:

6 Input: conecte su instrumento a esta entrada.

Nota: Si tiene cualquier tipo de pedal "siempre conectado" (compresores, previos, ecualizadores, etc.) colóquelos antes de la entrada del Swiss Things.

7 Envío (S) Loop 1: Conéctelo a la entrada del primer pedal de la sección de saturación/distorsión/fuzz de su pedalera.

8 Retorno (R) Loop 1: Conecte la salida del último pedal de la sección de saturación/distorsión/fuzz a esta toma.

9 Envío (S) Loop 2: Conéctelo a la entrada del primer pedal de la sección de modulación de su pedalera.

10 Retorno (R) Loop 2: Conecte a esta toma la salida del último pedal de la sección de modulación.

11 Tuner Out: Conecte esto a la entrada de su afinador.

Nota: El afinador debe estar siempre activado. Si anula (deja en bypass) en afinador, es posible que se produzcan bucles a tierra o zumbidos.

12 Volume EXP: Conecte en esta salida cualquier pedal de expresión para controlar el volumen.

Nota: La mayoría de los pedales de volumen crean "pérdida de sonido" al cargar la señal y tienen un recorrido limitado. Esto resuelve ese problema con una salida con buffer y le permite usar cualquier pedal de expresión con los mismos resultados. Esta toma de pedal de expresión está colocada después del bucle de efectos "sucio" (Loop 1), lo que le permite cambiar los niveles de volumen sin que ello afecte a la ganancia.

13 Output A: conecte esta salida a la entrada de su amplificador.

14 Output B: conecte esta salida a la entrada de un amplificador independiente si quiere usar múltiples amplificadores y/o para reproducir el sonido en stereo.

*Nota: Para usar el Swiss Things con efectos stereo, deberá colocarlos después de las salidas **Outputs A & B** y deberá seleccionar ambas salidas usando el interruptor **Both**.*

*Nota: **Output B** está aislada por transformador e incluye un interruptor **Phase** que le permite usarla con pedales y/o amplificadores que inviertan la fase.*

*Nota: Para usar efectos stereo después del Swiss Things, no deje activo el interruptor **Phase**; de lo contrario, las entradas **I** y **D** de sus efectos stereo no tendrán ajustada la fase.*

<<< ¿Importa qué bucle utilizo? >>>

Sí; importa. **Loop 1** no tiene buffer y ha sido diseñado para ser usado con boost, saturación, distorsión, fuzz, etc. Utilice este bucle para pedales clásicos y/o cualquier cosa con baja impedancia de entrada que requiera una interacción directa con sus pastillas. **Loop 2** dispone de un buffer y ha sido diseñado para ser usado con efectos con base en tiempo y modulación (retardo, reverb, chorus, modulador de fase, flanger, etc.). Cuando no haya conectado nada en **Loop 2**, actuará como un conmutador de anulación o mute.

<<< Guía de inicio rápido >>>

1. Coloque el Swiss Things en la esquina superior derecha de su pedalera.

Nota: Debería colocar cualquier pedal de tipo “siempre conectado” (compresores, previos, ecualizadores, etc.) antes del Swiss Things.

2. Conecte el **Envío (S) Loop 1** a la entrada del primer pedal de ganancia de su cadena.

3. Conecte la salida del último pedal de ganancia de su cadena al **Retorno (R) Loop 1**.

4. Conecte el **Envío (S) Loop 2** a la entrada del primer efecto de modulación de su cadena.

5. Conecte la salida del último efecto de modulación de su cadena al **Retorno (R) Loop 2**.

6. Conecte la salida **Tuner Out** con la entrada de su afinador.

Nota: El afinador debe estar siempre activado. Si anula (deja en bypass) en afinador, es posible que se produzcan bucles a tierra o zumbidos.

7. Para controlar el volumen, conecte un pedal de expresión a la toma **Volume EXP**.

8. Conecte las salidas **Outputs A y/o B** a su(s) amplificador(es).

<<< Tecnología Flexi-Switch® >>>

¡Este dispositivo dispone de la tecnología Flexi-Switch®! Este estilo de conmutación con bypass real y basada en relé, le permite usar a la vez conmutación de tipo momentáneo y de tipo bloqueo.

- Para el funcionamiento de tipo pedal de bloqueo standard, pulse una vez el pedal para activar el efecto y vuélvalo a pulsar para dejarlo en bypass.
- Para su funcionamiento en el estilo de pedal momentáneo, mantenga pulsado el pedal durante el tiempo que quiera usar el efecto. Una vez que deje de pulsar el interruptor, el efecto quedará en bypass.

Dado que la conmutación está basada en relé, requiere de alimentación eléctrica para pasar la señal.

<<< Power Requirements >>>

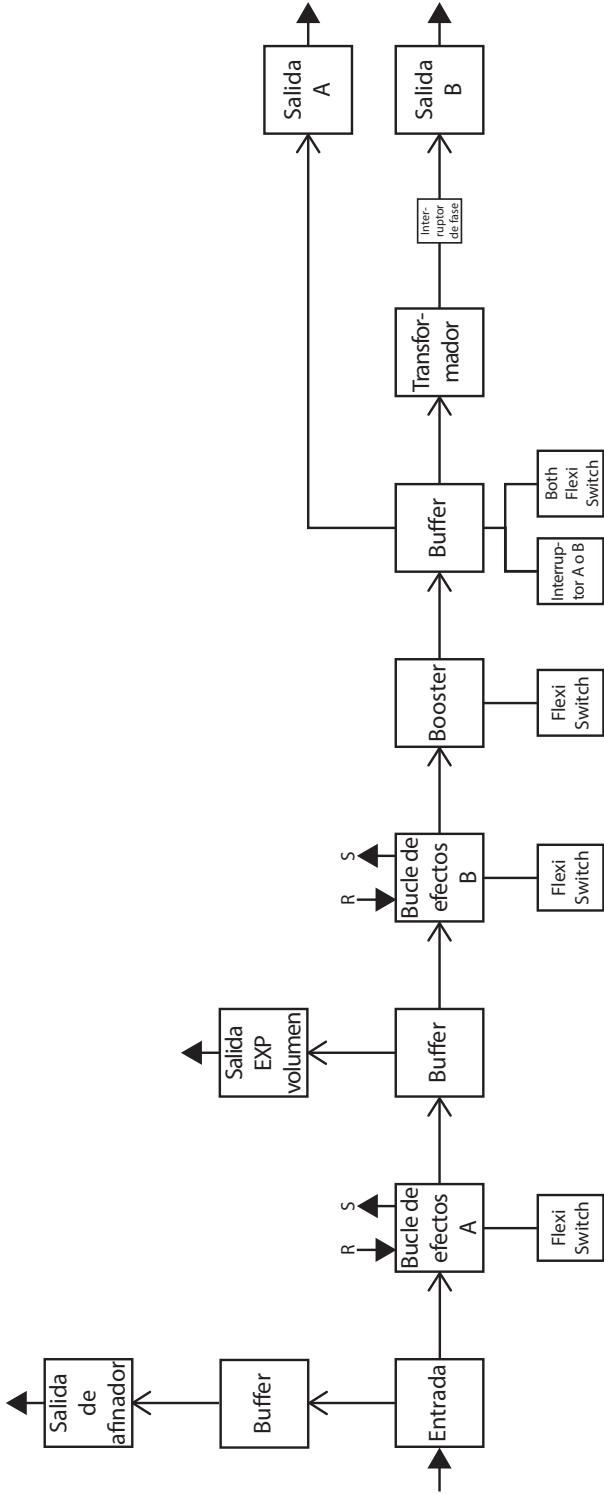
Amperaje: 40 mA / **Impedancia de entrada:** 1 MOhm / **Impedancia de salida:** 1 KOhm

Este dispositivo usa un adaptador de corriente de 9 voltios standard con conector de tipo tubo de 2,1 mm y polo negativo interior. Le recomendamos que use siempre adaptadores de corriente de conexión a pared, con aislamiento por transformador y diseñados especialmente para pedales o fuentes de alimentación con salidas múltiples aisladas. Los pedales producirán un mayor nivel de ruido si hay una entrada de corriente sucia o con muchas oscilaciones. Las fuentes de alimentación conmutadas, las de conexión en cadena y aquellas no diseñadas especialmente para pedales no filtran la señal de corriente sucia y dejan pasar ruido no deseado. ¡NUNCA UTILICE ADAPTADORES DE VOLTAJE SUPERIOR AL INDICADO!

<<< Garantía >>>

Este dispositivo tiene una garantía limitada de por vida. Si se estropea, se lo arreglaremos. En el improbable caso de que encuentre cualquier tipo de problema con él, envíenos un correo electrónico a info@earthquakerdevices.com.

Diagrama de bloques



→ Indica toma de 6,3 mm

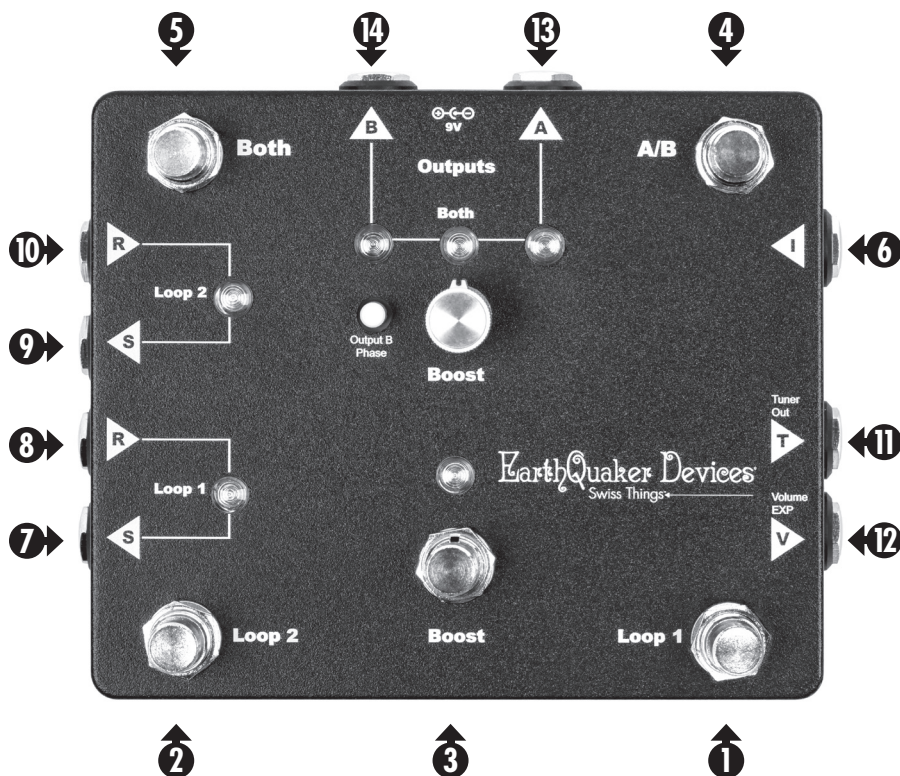
Witaj w świecie Swiss Things®! Swiss Things to uniwersalne urządzenie all-in-one mające za zadanie łączyć cały twój sprzęt w pedalboardzie, zaprojektowane tak, aby spajać wszystko, co masz bez potrzeby zaśmiecania pedalboardu olbrzymimi footswitchami pętli efektów zajmujących cały pierwszy rząd twojej podłogi, których obsługa wymaga dodatkowego doktoratu, a i tak brakuje im nieco do ideału.

Swiss Things łączy w sobie dwie pętle efektów true bypass sterowane przełącznikami Flexi-Switch®, switcher AB-Y z izolacją transformatorową pomiędzy wyjściami sterowany przełącznikiem Flexi-Switch®, buforowane wyjście tunera, czyste podbicie do 20 dB, wyjście pedału ekspresji do regulacji głośności oraz cichy bufor wyjściowy o niskim headroomie. A to wszystko w kompaktowej obudowie przyjaznej twojemu pedalboardowi, która może zostać umieszczona w kącie pedalboardu, łącząc całą resztę bez utraty sygnału.

Oto co możesz z tym zrobić:

- Używaj tyle efektów, ile chcesz, bez biedniejszego brzmienia
- Szybkie i łatwe omiń wszystkie efekty jednym kliknięciem
- Używaj technologii Flexi-Switch® z każdym efekcie w twoim pedalboardzie
- Wyeliminuj degradujący brzmienie pedał głośności, używając do tego jakiegokolwiek innego pedału ekspresji
- Używaj wielu wzmacniaczy bez problemów z ustawieniem fazy, pętli masy lub dodatkowego szumu
- Uporządkuj swoją konfigurację sprzętu, skróć długość kabli połączeniowych i zredukuj utratę sygnału, utrzymując wszystkie gniazda wejścia i wyjścia w jednym miejscu

<<< Sterowanie >>>



Oto co robią footswitche:

1 Loop 1: Naciśnij ten przycisk, aby włączyć pętlę efektów 1. Jest on wyposażony w technologię Flexi-Switch® i jest niebuforowany do użycia z wszystkimi efektami typu overdrive, distortion i fuzz lub z innymi, które nie lubią być buforowane.

2 Loop 2: Naciśnij, aby włączyć pętlę efektów 2. Posiada również technologię Flexi-Switch® i jest buforowany do użycia z efektami opartymi na parametrze time (delay, reverb, modulation itp.).

Uwaga: Kiedy nic nie jest podłączone do Loop 2, działa on jak mute (wyciszenie).

3 Boost: Naciśnij, aby włączyć podbicie. Jest on wyposażony w technologię Flexi-Switch® i pozwala na czyste podbicie sygnału po pętlach efektu do 20 dB. Został stworzony z myślą o pobiciu sygnału wyjściowego.

4 A/B: Wybierz pomiędzy wyjściami A lub B.

Uwaga: Wyjście B posiada izolację transformatorową oraz przełącznik fazy (phase switch) do użycia z efektami i/lub wzmacniaczami, które mogą odwrócić fazę.

5 Both: aktywuje Wyjście A i Wyjście B w tym samym czasie i wykorzystuje technologię Flexi-Switch®.

Oto, do czego służą gniazda input, output, send, return i expression jack:

6 Input: Podłącz tutaj swój instrument.

Uwaga: Jeśli masz efekty, które są zawsze włączone (kompresory, przedwzmacniacze, equalizery itp.), Umieść je przed podłączeniem do Swiss Things.

7 Loop 1 Send: Podłącz do wejścia pierwszego efektu w sekcji overdrive / distortion / fuzz w pedalboardzie.

8 Loop 1 Return: Podłącz wyjście ostatniego efektu w sekcji overdrive / distortion / fuzz do tego gniazda.

9 Loop 2 Send: Podłącz do wejścia pierwszego efektu w sekcji efekty modulacyjne w pedalboardzie.

10 Loop 2 Return: Podłącz wyjście ostatniego efektu sekcji efekty modulacyjne do tego gniazda.

11 Tuner Output: Podłącz do wejścia stroika.

Uwaga: Stroik musi być zawsze włączony. Jeśli wyłączysz tuner, pojawić się może pętla masy lub szumy.

12 Volume EXP: Podłącz dowolny pedał ekspresji do tego wyjścia, aby sterować głośnością.

Uwaga: Większość pedałów głośności degraduje brzmienie poprzez ściszenie sygnału z ograniczeniem ścieżki. Wyjście to rozwiązuje to problem dzięki zbuforowanemu wyjściu i umożliwia użycie dowolnego pedału ekspresji z tymi samymi rezultatem. Gniazdo pedału ekspresji jest umieszczone za „brudną” pętlą efektów (Loop 1), dzięki czemu możliwa jest zmiana głośności bez naruszania gaina.

13 Output A: Podłącz do wejścia wzmacniacza.

14 Output B: Podłącz do wejścia innego wzmacniacza, aby użyć wielu wzmacniaczy i / lub grać w stereo.

Uwaga: Aby używać Swiss Things z efektami stereo, należy je umieścić za wyjściami A i B, a oba wyjścia należy wybrać za pomocą footswitcha Both.

Uwaga: Wyjście B posiada izolację transformatorową i zawiera przełącznik fazy do użycia z efektami i / lub wzmacniaczami, które odwracają fazę.

Uwaga: Aby używać efektów stereo po Swiss Things, nie włączaj przełącznika fazy, w przeciwnym razie wejścia L & R efektów stereo będą poza fazą.

<<< Czy ma to znaczenie, z której pętli korzystam? >>>

Tak. Pętla 1 jest niebuforowana i jest przeznaczona do użytku z efektami typu boost, overdrive, distortion, fuzz itp. Użyj tej pętli do efektów vintage i / lub wszystkiego z niską impedancją wejściową, która wymaga bezpośredniej interakcji z pickupami. Pętla 2 jest buforowana i jest przeznaczona do użycia z efektami opartymi na parametrze time i modulacji (delay, reverb, chorus, phaser, flanger itp.). Gdy nic nie jest podłączone do pętli 2, działa ona jak przełącznik wyciszania (mute).

<<< Skrócona instrukcja obsługi >>>

1. Umieść Swiss Things w prawym górnym rogu pedalboardu.

Uwaga: *Wszelkie monofoniczne efekty, które są zawsze włączone (kompresory, przedwzmacniacze, equalizery, itp.) Powinny być umieszczone przed Swiss Things.*

2. Podłącz Loop 1 Send do wejścia pierwszego efektu typu przester w twoim łańcuchu.

3. Podłącz wyjście ostatniego efektu typu przester w łańcuchu do Loop 1 Return.

4. Podłącz Loop 2 Send do wejścia pierwszego efektu modulacyjnego w twoim łańcuchu.

5. Podłącz wyjście ostatniego efektu modulacyjnego w łańcuchu do Loop 2 Return.

6. Podłącz wejście stroika do Tuner Output.

Uwaga: *Stroik musi być zawsze włączony. Jeśli wyłączysz tuner, pojawić się może pętla masy lub szumy.*

7. Aby regulować głośność, podłącz pedał ekspresji do gniazda Volume EXP.

8. Podłącz wyjścia A i / lub B do wzmacniacza/y.

<<< Flexi-Switch® Technology >>>

To urządzenie bazuje na technologii Flexi-Switch®! Jest to przekaźnikowy przełącznik, true bypass, który pozwala na zastosowanie trybu chwilowego lub standardowe przełączanie.

- Dla standardowego przełączania, naciśnij przełącznik po zasileniu efektu, a potem naciśnij ponownie aby go wyłączyć i przejść w tryb bypass.
- Dla chwilowego przełączania, naciśnij i przytrzymaj przełącznik tak długo jak chcesz używać efektu. Kiedy zwolnisz przełącznik, efekt przejdzie w tryb bypass.

Z uwagi na przekaźnikowe połączenie, efekt potrzebuje zasilania aby przeszedł przez niego sygnał.

<<< Napájení >>>

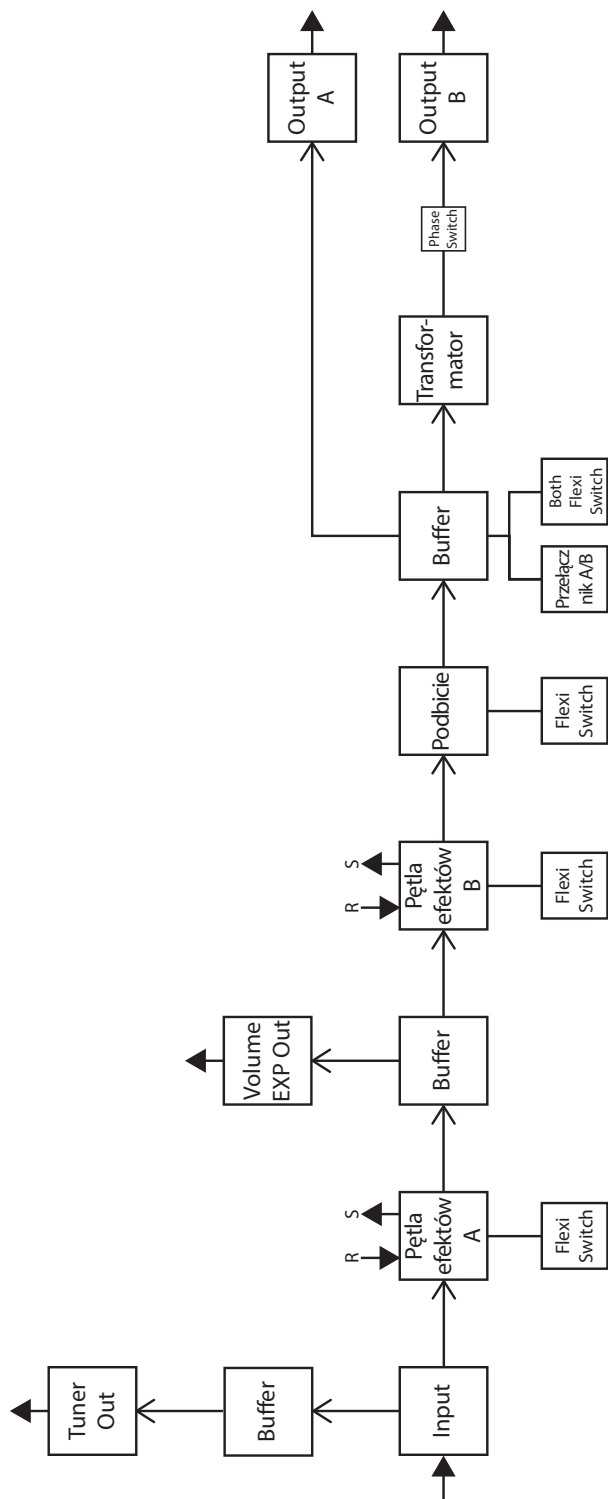
Odběr proudu: 40 mA / **Vstupní impedance:** 1 MOhm / **Výstupní impedance:** 1 KOhm

Nasze pedały korzystają ze standardowego zasilacza 9V DC ze złączem 2.1mm i ujemnym środkiem. Zawsze zalecamy odpowiedni dla pedału adapter izolujący transformator lub kilka zasilaczy z izolowanym wyjściem. Pedały zrobią dodatkowy szum, jeżeli ma miejsce tętnienie lub występuje nieczyste zasilanie. Zasilacze typu przełączniki, połączenia łańcuchowe i zasilacze, które nie są odpowiednie dla pedałów nie filtrują brudnej energii, jak również przepuszczają niepożądany hałas. **Nie należy uruchamiać przy wyższych napięciach!**

<<< Gwarancja >>>

To urządzenie posiada dożywotnią gwarancję na czas określony. Jeśli się popsuje, naprawimy je. W przypadku problemów, prosimy o email info@earthquakerdevices.com.

Schemat blokowy



→ Oznacza 6,3 mm jack

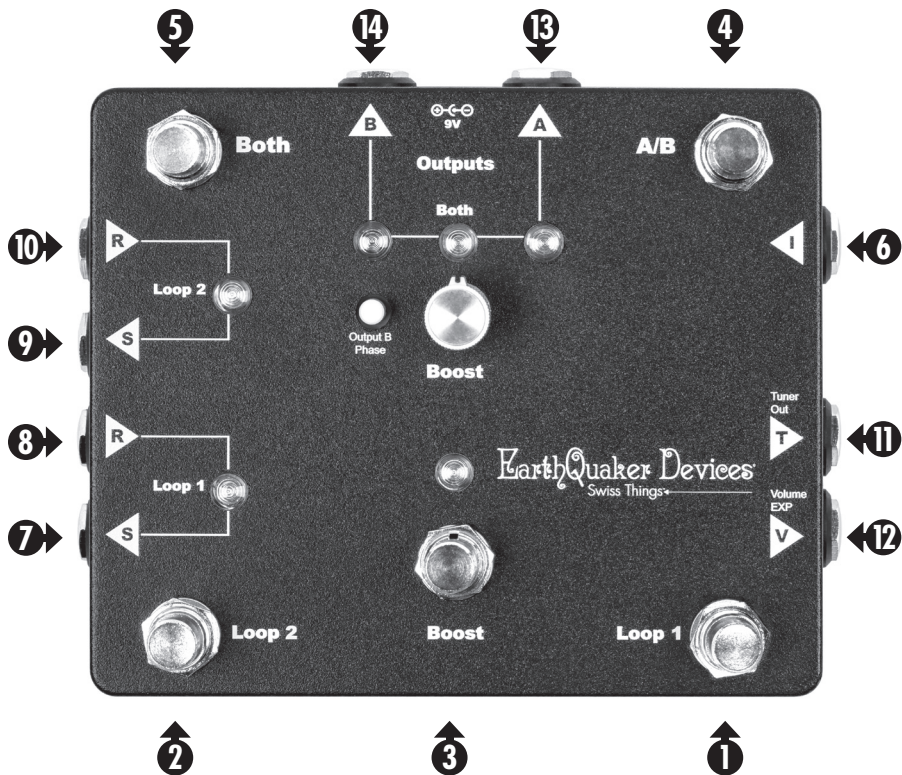
Vítejte u Swiss Things®! Swiss Things představuje řešení „vše v jednom“, které je určeno k propojení a ovládání vašeho pedalboardu. Tento pedál dokáže skutečně „provázat“ vaše vybavení, a to aniž byste do svého pedalboardu museli umístit nějaké chaotické loopy a přepínače, které svou obří velikostí „sežerou“ celou spodní řadu a které vlastně ani neodvedou vše co po nich chcete.

Swiss Things kombinuje dvě efektové smyčky s true bypass přepínači s technologií Flexi-Switch®, AB-Y box Flexi-Switch® s transformátorově izolovanými výstupy, bufferovaný výstup pro ladičku, čisté zesílení 20 dB, výstup pro expression pedál a tichý bufferovaný výstup s vysokou úrovní headroomu. To vše je zpracováno do kompaktní a prostorově nenáročné „spojovací skříňky“, kterou snadno „ubytujete“ v pravém horním rohu svého pedalboardu a která bez signálových ztrát prováže celou vaši signálovou trasu.

S pomocí Swiss Things můžete:

- Používat kolik pedálů chcete a bez signálových ztrát.
- Jedním sešlápnutím snadno a rychle přepnout všechny pedály do bypass režimu.
- Využívat technologii Flexi-Switch® u každého pedálu v pedalboardu.
- Kompenzovat ztráty v hlasitosti signálu prostřednictvím ovládání hlasitosti pomocí jakéhokoliv expression pedálu.
- Používat více zesilovačů bez problémů s fází, zemními smyčkami a šumem.
- Uspořádat svůj pedalboard, použít kratší kabeláž, redukovat signálové ztráty tím, že jsou veškeré vstupy a výstupy na jednom místě.
- Používat více zesilovačů bez problémů s fází, zemními smyčkami a šumem.
- Uspořádat svůj pedalboard, použít kratší kabeláž, redukovat signálové ztráty tím, že jsou veškeré vstupy a výstupy na jednom místě.

<<< Ovládání >>>



Přehled funkcí nožních přepínačů:

- 1 Loop 1:** Stisknutím tohoto nožního přepínače aktivujete smyčku **Loop 1**. Přepínač se vyznačuje technologií Flexi-Switch® a není bufferovaný. Díky tomu je možné ho použít i v kombinaci se všemi typy zkreslení, overdrive a fuzz efektů, či s čímkoliv jiným, „co nemá rádo“ buffer.
- 2 Loop 2:** Stisknutím tohoto nožního přepínače aktivujete smyčku **Loop 2**. I tento přepínač se vyznačuje technologií Flexi-Switch®, je však bufferovaný. Je tedy vhodný pro použití v kombinaci s efekty, který pracují s faktorem času, jako jsou delay, reverb, modulační efekty apod.

***Poznámka:** Pokud není do smyčky **Loop 2** nic připojeno, funguje jako funkce „mute“ – ztlumení.*

- 3 Boost:** Stisknutím tohoto přepínače aktivujete funkci boost – zesílení. Také tento přepínač pracuje s technologií Flexi-Switch®. Funkce boost čistě zesílí signál o 20 dB a je zapojena za efektyvými smyčkami. Proto je zamýšlena jako výstupní booster.
- 4 A/B:** Přepínač pro výběr mezi výstupy **Output A** a **Output B**.

***Poznámka:** Výstup **Output B** je transformátorově izolovaný a je k němu přiřazen přepínač Phase, který slouží pro použití v kombinaci s pedály a/nebo zesilovači, u kterých je třeba převrátit fázi.*

- 5 Both:** Přepínač, který současně aktivuje výstupy **Output A** a **Output B**. Také tento přepínač pracuje s technologií Flexi-Switch®.

Funkce vstupů, výstupů, konektorů send, return a expression:

- 6 Input:** Vstup pro připojení nástroje.

***Poznámka:** Pokud pracujete s pedály, které jsou stále zapnuté (kompresory, preampy, ekvalizéry apod.), umístěte je před vstup Swiss Things.*

- 7 Loop 1 Send:** Tento konektor připojte do vstupu prvního pedálu v sekci efektů, jako jsou overdrive/zkreslení/fuzz.
- 8 Loop 1 Return:** Do tohoto konektoru připojte výstup z posledního pedálu v sekci efektů, jako jsou overdrive/zkreslení/fuzz.
- 9 Loop 2 Send:** Tento konektor připojte do vstupu prvního pedálu v sekci modulačních efektů.
- 10 Loop 2 Return:** Do tohoto konektoru připojte výstup z posledního pedálu v sekci modulačních efektů.
- 11 Tuner Output:** Konektor pro připojení vstupu ladičky.

***Poznámka:** Ladičku mějte stále zapnutou. Pokud přepnete ladičku do režimu bypass, můžete se setkat se zemními smyčkami nebo šumem.*

- 12 Volume EXP:** Do tohoto výstupu můžete za účelem ovládání hlasitosti připojit jakýkoliv expression pedál.

***Poznámka:** Většina volume pedálů může způsobit ztráty signálu. Zde je tento problém vyřešen bufferovaným výstupem. Díky němu můžete se stejnými výsledky použít jakýkoliv expression pedál. Konektor pro expression pedál je zapojen za smyčkou pro „špinavé“ efekty (Loop 1), díky čemuž můžete měnit hlasitost, aniž byste ovlivnili nastavení gainu.*

- 13 Output A:** Tento konektor zapojte do vstupu svého zesilovače.
- 14 Output B:** Tento konektor zapojte do vstupu dalšího zesilovače v případě, že chcete hrát na více zesilovačů a/nebo ve stereu.

***Poznámka:** Pokud chcete Swiss Things použít v kombinaci se stereo efekty, měli byste je zapojit za výstupy **Output A** a **Output B**. Oba výstupy musí být aktivovány současně pomocí přepínače **Both**.*

***Poznámka:** Výstup **Output B** je transformátorově izolovaný a je k němu přiřazen přepínač Phase, který slouží pro použití v kombinaci s pedály a/nebo zesilovači, u kterých je třeba převrátit fázi.*

***Poznámka:** Pokud máte za Swiss Things zapojeny stereo efekty, neaktivujte přepínač Phase. V opačném případě budou v L/R vstupy vašich stereo efektů mimo fázi.*

<<< Záleží na tom, jakou smyčku použiji? >>>

Ano, záleží. Smyčka Loop 1 není bufferovaná a je koncipována pro použití s efekty, jako jsou booster, overdrive, zkreslení nebo fuzz. Tuto smyčku použijte v kombinaci s vintage pedály a/nebo s efekty, které pracují s nízkou vstupní impedancí a vyžadují přímou interakci s vašimi snímači. Smyčka Loop je bufferovaná a je zamýšlena pro použití s „časovými“ a modulačními efekty (delay, reverb, chorus, phaser, flanger apod.). Pokud do této smyčky není nic připojeno, přepínač Loop 2 má funkci „mute“ – ztlumení.

<<< Rychlé zapojení >>>

1. Swiss Things umístěte ve svém pedalboardu do pravého horního rohu.

Poznámka: *Jakékoliv mono pedály, které mají být během hry stále aktivní (kompresory, preampy, ekvalizéry apod.), je nutné zapojit před Swiss Things.*

2. Konektor **Loop 1** Send zapojte do prvního pedálu s funkcí gainu ve vašem efektovém řetězci.

3. Výstup posledního pedálu s funkcí gainu ve vašem efektovém řetězci zapojte do konektoru **Loop 1** Return.

4. Konektor **Loop 2** Send zapojte do vstupu prvního modulačního efektu ve vašem signálovém řetězci.

5. Výstup posledního modulačního pedálu ve vašem signálovém řetězci zapojte do konektoru **Loop 2** Return.

6. Výstup **Tuner Output** připojte ke vstupu vaší ladičky.

Poznámka: *Ladičku mějte stále zapnutou. Pokud přepnete ladičku do režimu bypass, můžete se setkat se zemními smyčkami nebo šumem.*

7. Abyste mohli ovládat hlasitost, připojte ke konektoru **Volume EXP** expression pedál.

8. Výstup **Output A** a/nebo **Output B** připojte k zesilovači/zesilovačům.

<<< Technologie Flexi-Switch® >>>

Toto zařízení pracuje s technologií Flexi-Switch®! Jedná se o přepínání do režimu bypass konstruované na bázi relé. Tato technologie ti umožní pracovat s footswitchem jak v režimu přepínače, tak v režimu spínače.

- V režimu přepínače (latching) pro aktivaci efektu nožní přepínač jednou sešlápnete. Pro přepnutí efektu do bypass režimu ho sešlápnete znovu.
- V režimu spínače (momentary) je pro aktivaci a použití efektu potřeba footswitch přidržet tak dlouho, jak efekt potřebujete. Jakmile nožní spínač uvolníte, efekt se přepne do režimu bypass.

S ohledem na to, že se jedná o přepínání na bázi relé, k procházení signálu je vyžadováno napájení.

<<< Požadavky na napájení >>>

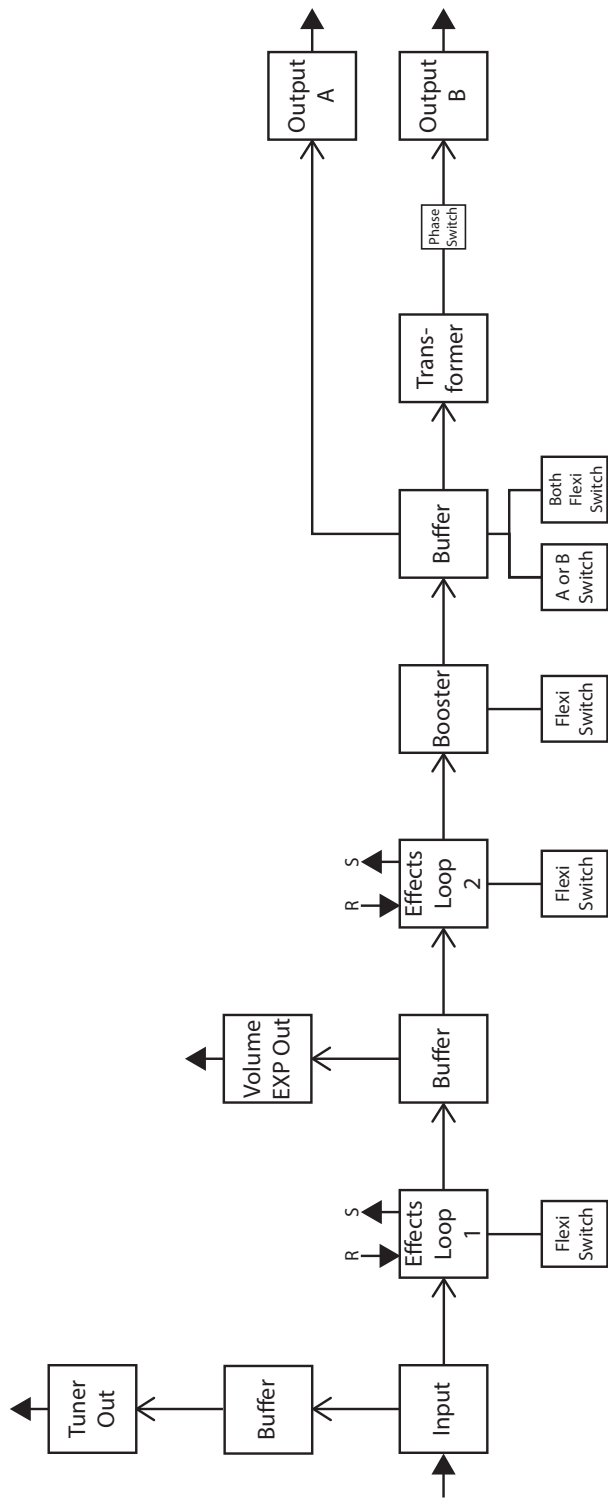
Odběr proudu: 40 mA / **Vstupní impedance:** 1 MOhm / **Výstupní impedance:** 1 KOhm

Toto zařízení by mělo být napájeno pomocí standardního 9V DC zdroje s konektorem 2,1 mm a polaritou (-) na středu. Vždy doporučujeme použití specifického napájecího zdroje či multi-adaptéru s izolovanými výstupy. V případě špatného napájení budou pedály generovat více šumu. Adaptéry, které neodpovídají specifikaci pedálu, nedokáží tak dobře odfiltrovat „špinavé“ napětí a propouštějí nežádoucí šum. **NEPROVOZUJTE PEDÁL PŘI VYŠŠÍM NAPĚTÍ!**

<<< Záruka >>>

Zařízení disponuje doživotně omezenou zárukou. Pokud se rozbije, zpravíme ho. Pokud narazíte na nějaké problémy, napište nám prosím email: info@earthquakerdevices.com.

Blokové schéma



➔ Symbol pro 6,3mm jackový konektor



www.earthquakerdevices.com